

Rechteckige Klemmenplatten mit 6 Anschlußbolzen

Hauptmaße

DIN
46 294

Terminal board, square shaped with six terminals; main dimensions

Ersatz für Ausgabe 02.80

Für den Anwendungsbereich dieser Norm bestehen keine entsprechenden regionalen oder internationalen Normen.

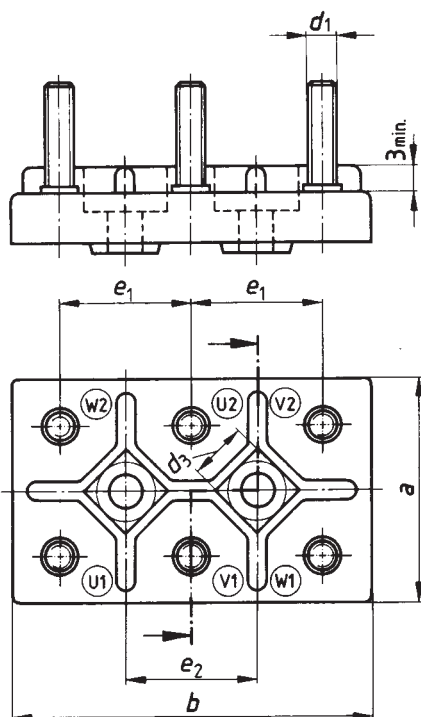
Maße in mm

1 Anwendungsbereich

Diese Norm gilt für Klemmenplatten für umlaufende elektrische Maschinen nach DIN VDE 0530 Teil 1. Maximale Nennspannung AC 660 V.

Die „Bestimmungen für die Bemessung der Luft- und Kriechstrecken elektrischer Betriebsmittel“ DIN VDE 0110 sind zu beachten.

2 Maße, Bezeichnung

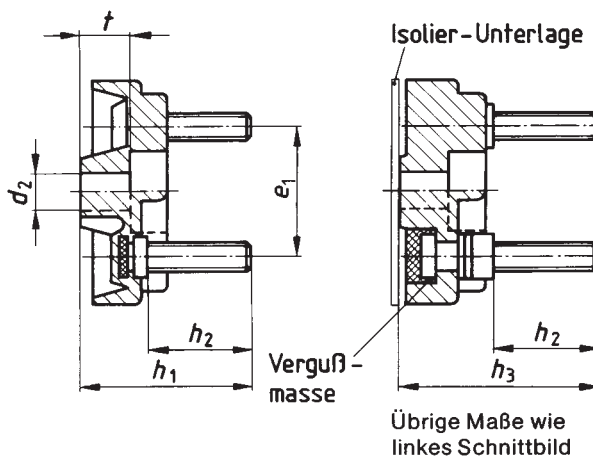


Nicht angegebene Einzelheiten sind zweckentsprechend zu wählen.

Allgemeintoleranzen: DIN 7168 – m

bei in
Kunststoff-Formstoff
eingeschlossenem
Anschlußbolzen

bei keramischem
Isolierstoff
oder bei nicht in
Kunststoff-Formstoff
eingeschlossenem
Anschlußbolzen



Bezeichnung einer Klemmenplatte (K1) mit Anschlußbolzen M6 und Sockel aus keramischem Isolierstoff KER 220:

Klemmenplatte DIN 46 294 – K1 M6 – KER 220

Fortsetzung Seite 2 und 3

Deutsche Elektrotechnische Kommission im DIN und VDE (DKE)